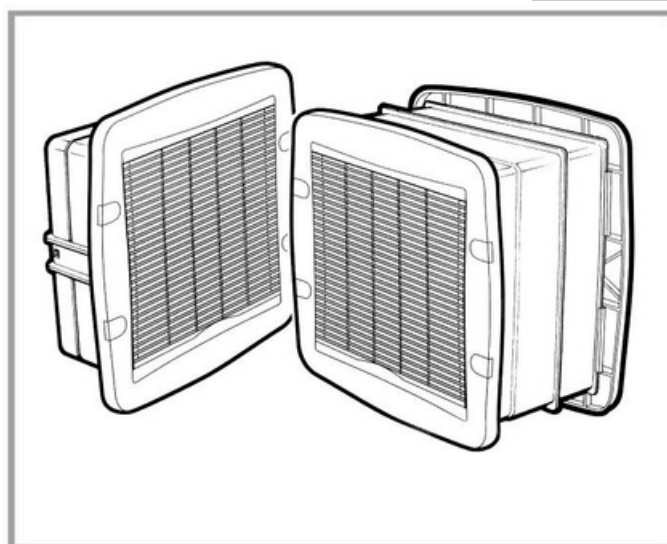


T-series

Modele pentru Perete & Panou

Instrucțiuni de instalare și utilizare



Nr. ref. stoc

| | | |
|--------|---|----------|
| TX6WL | - | W161510B |
| TX7WL | - | W162510B |
| TX9WL | - | W163510B |
| TX12WL | - | W164510B |
| TX6PL | - | W161610B |
| TX7PL | - | W162610B |
| TX9PL | - | W163610B |
| TX12PL | - | W164610B |

220-240V~50Hz

Vent-Axia[®]

**VĂ RUGĂM SĂ CITIȚI INSTRUCȚIUNILE ÎMPREUNĂ CU ILUSTRĂȚIILE.
CITIȚI ȘI PĂSTRAȚI ACESTE INSTRUCȚIUNI.**

UK
CA CE

Instrucțiuni de instalare și utilizare

CITIȚI INSTRUCȚIUNILE ÎN CONJUNCȚIE CU ILUSTRĂȚIILE IMPORTANT

1. TOATE CABLAJELE TREBUIE SĂ RESPECTE REGLEMENTĂRILE I.E.E. ACTUALE DIN MAREA BRITANIE SAU AS/NZS 3000 ÎN AUSTRALIA ȘI NOUA ZEELANDĂ SAU REGLEMENTĂRILE LOCALE DACĂ SUNTEȚI ÎN AFARA ACESTOR ZONE.
2. ACEST APARAT NU ESTE POTRIVIT PENTRU INSTALARE ÎN CABINĂ DE DUȘ SAU SPAȚIU ÎNCHIS. TREBUIE MONTAT DEPARTE DE ORICE SURSĂ DE STROPI DE APĂ ȘI ÎN AFARA RAZEI DE ACȚIUNE A UNEI PERSOANE CARE FOLOSEȘTE CADĂ FIXĂ SAU DUȘ.
3. AMPLASAȚI-L DEPARTE DE SURSE DIRECTE DE CĂLDURĂ CARE DEPĂȘESC 40°C.
4. VENTILATOARELE DE EXTRACTIE POT AFECTA NEGATIV FUNCȚIONAREA SIGURĂ A APARATELOR CARE ARD GAZ SAU ALTE COMBUSTIBILE (INCLUSIV CELE DIN ALTE ÎNCĂPERI) DIN CAUZA REFLUXULUI DE GAZE DE ARDERE. ACESTE GAZE POT PROVOCA INTOXICAȚIE CU MONOXID DE CARBON. DUPĂ INSTALAREA UNUI VENTILATOR DE EXTRACTIE (DE PERETE SAU DE CANAL), FUNCȚIONAREA APARATELOR PE GAZ TREBUIE VERIFICATĂ DE O PERSOANĂ COMPETENTĂ PENTRU A SE ASIGURA CĂ NU EXISTĂ REFLUX DE GAZE.
5. CABLAREA SE FACE PRIN ÎNTRERUPĂTOR CU SIGURANȚĂ DE 3 A (NUMAI MAREA BRITANIE).
6. ÎNTRERUPĂTORUL BIPOLAR SAU PRIZA TREBUIE AMPLASATE ÎN AFARA ÎNCĂPERII CU CADĂ/DUȘ.
7. APARATUL TREBUIE LEGAT LA PĂMÂNT.
8. CITIȚI COMPLET ACESTE INSTRUCȚIUNI ÎNAINTE DE A ÎNCEPE INSTALAREA.
9. DACĂ SE FOLOSEȘTE UN CONTROLER T-SERIES, CABLAREA SE FACE OBLIGATORIU CU CABLURI CU 5 CONDUCTORI (0,75 MM²).
10. APARATUL POATE FI FOLOSIT DE COPII DE LA 8 ANI ÎN SUS ȘI DE PERSOANE CU CAPACITĂȚI FIZICE, SENZORIALE SAU MENTALE REDUSE, DACĂ AU PRIMIT SUPRAVEGHERE SAU INSTRUCȚIUNI PRIVIND UTILIZAREA ÎN SIGURANȚĂ ȘI ÎNȚELEG RISCURILE.
11. COPIII NU TREBUIE SĂ SE JOACE CU APARATUL.
12. CURĂȚAREA ȘI ÎNȚEȚINEREA DE CĂTRE UTILIZATOR NU TREBUIE FĂCUTE DE COPII FĂRĂ SUPRAVEGHERE.
13. VENTILATORUL ESTE DESTINAT MONTAJULUI ÎN PERETE EXTERIOR / ACOPERIȘ.

Tensiune

A. Verificați eticheta de pe motor pentru a vă asigura că tensiunea este cea corectă (vezi A).

Unde se montează

B. Evitați întotdeauna scurtcircuitarea fluxului de aer. Amplasați ventilatorul cât mai departe posibil și opus față de sursa principală de aer proaspăt.

Dimensiunile ventilatorului

C1i / C3ii. Înainte de a începe lucrul, verificați tabelele din figurile C1i / C3ii pentru a vă asigura că ventilatorul se potrivește în locația dorită.

regătire și instalare

Montarea modelului pentru panou (Panel Model)

C4ii. Modelul T-Series pentru panou se montează pe suprafețe verticale sau orizontale. Decupați orificiul conform dimensiunilor din tabelul C4ii.

Montarea modelului pentru perete (Wall Model)

C2i. Modelul T-Series pentru perete se montează în majoritatea pereților dubli de cărămidă sau cu gol (de la 240 mm grosime în sus). Cele două secțiuni de tub se potrivesc până la 315 mm grosime. Pentru pereți mai groși există secțiuni suplimentare ca accesorii.

Decupați orificiul în perete conform dimensiunilor din tabelul C2i.

D1. Din exterior: montați secțiunea de tub cu consolele pe capătul mare, la același nivel cu fața exterioară a peretelui (nervuri jos, intrare cablu sus).

D2. Din interior: decupați intrarea pentru cablu pe cealaltă secțiune de tub. Montați tubul cu consolele pe capătul mic, la același nivel cu fața interioară (nervuri jos, intrare cablu sus). Treceți cablul de la controlerul T-Series (5 fire) sau de la întrerupătorul on/off (3 fire). Lăsați suficient cablu în tub pentru a putea conecta priza și a scoate unitatea.

D3. Fixați cele două tuburi cu ciment, fără a deforma pereții laterali.

D4. Montați grătarul exterior pe cadrul grătarului. Introduceți mai întâi marginea de jos, apoi blocați-l rotind butoanele. Scoateți capacele șuruburilor de pe cadrul grătarului și fixați grătarul pe exteriorul tubului cu cele 4 șuruburi furnizate. Asigurați-vă că lamelele grătarului sunt înclinate în jos.

Notă: Adânciturile cadrului sunt marcate cu A și B și corespund capacelor. Puneți la loc capacele șuruburilor (A și B trebuie să se potrivească).

Modele perete și panou

E1. Așezați unitatea ventilatorului (cu rotorul în jos) pe o suprafață plană. Deșurubați șurubul de fixare a grătarului din partea superioară.

E2. Scoateți grătarul. Deșurubați parțial cele două șuruburi de siguranță de pe fața carcasei.

E3. Apăsați clamele laterale.

E4. Ridicați carcasa.

E5. Dacă unitatea se conectează prin controler T-Series unic: scoateți pachetul de control al vitezei din unitate și introduceți-l în controler (vezi instrucțiunile controlerului).

Dacă se conectează prin întrerupător on/off: pachetul de control al vitezei se poate regla pe una din cele 3 viteze. Din fabrică este setat pe viteză mare (poziția III). Pentru viteză medie → poziția II; pentru viteză mică → poziția I.

E6. Remontați carcasa cu fanta conectorului în sus.

E7. Când cele două clame laterale sunt complet blocate, strângeți șuruburile de siguranță.

E8. Remontați grătarul interior cu lamelele înclinate în sus. Introduceți mai întâi marginea de jos, apoi apăsați partea superioară. Strângeți șurubul de sus.

E9. Așezați cadrul grătarului cu fața în jos. Puneți ansamblul carcasei cu grătarul în cadrul (orientare ca în figură). Slăbiți cele 4 șuruburi de strângere ale cadrului și fixați cele două cleme. Asigurați-vă că limbile de sub capetele clemelor intră în fantele carcasei.

E10. Strângeți cele 4 șuruburi.

AVERTISMENT: ACEST APARAT TREBUIE LEGAT LA PĂMÂNT

Cablarea prizei conectorului

F1. Scoateți capacul superior al prizei conectorului deșurubând cele 2 șuruburi.

F2. Ridicați maneta și scoateți capacul superior.

F3. Slăbiți șuruburile clemelor de cablu și treceți cablul prin clemă (la unele cabluri cu 3 fire poate fi necesar să inverși clemă pentru fixare sigură).

Notă:

Dacă se folosește controler T-Series unic → dezizolați firele cablului cu 5 conductori (vezi instrucțiunile controlerului) și continuați de la F6.

Dacă se folosește întrerupător on/off pentru o singură viteză (extracție sau introducere) → dezizolați firele și conectați la o priză triplă adecvată. Pentru cablare permanentă → folosiți un întrerupător bipolar cu separare minimă 3 mm.

Pentru funcționare extracție

F4. Conectați faza (maro) la borna L3, neutrul (albastru) la borna N și pământul (verde/galben) la borna ●. Legați L3 cu L1.

Pentru funcționare introducere

F5. Conectați faza (maro) la borna L3, neutrul (albastru) la borna N și pământul (verde/galben) la borna ●. Legați L3 cu L2.

F6. Introduceți blocul de borne în baza prizei (auziți „clic”), apoi strângeți uniform șuruburile clemelor de cablu pentru a fixa ferm mantaua exterioară.

F7. Puneți la loc capacul superior și fixați-l cu cele 2 șuruburi.

F8. Introduceți parțial ansamblul complet în perete și apăsați maneta prizei conectorului în jos pentru a o bloca. Scoateți capacele șuruburilor. Fixați ventilatorul pe tubul interior cu lamelele grătarului înclinate în sus, folosind șuruburile de fixare. Puneți la loc capacele șuruburilor (A și B trebuie să se potrivească).

Pentru utilizator

Curățare

Pe lângă eliminarea mirosurilor, ventilatorul Vent-Axia extrage și impurități din aer (praf, praf, grăsimi). Acestea se acumulează și reduc eficiența și aspectul ventilatorului. Modelele T-Series sunt concepute pentru curățare ușoară. Curățați regulat pentru performanță maximă.

IMPORTANT: Deconectați ventilatorul de la rețea înainte de curățare.

Demontare

G1. Scoateți cele 4 capace ale șuruburilor de fixare de pe cadrul grătarului interior și deșurubați-le (A și B trebuie să corespundă).

G2. Scoateți parțial ventilatorul și deconectați priza ridicând ușor maneta cu un deget.

G3. Scoateți grătarul exterior din interior (roțiți butonul de sus).

G4. Slăbiți șuruburile clemelor și scoateți clemele.

G5. Scoateți ventilatorul din cadrul.

G6. Scoateți grătarul.

G7. Deșurubați parțial cele două șuruburi de siguranță de pe fața carcasei și apăsați clamele laterale.

G8. Ridicați carcasa.

G9. Trageți clama de siguranță a suportului motorului spre stânga deschiderii prizei. Rotiți suportul motorului în sens antiorar și scoateți-l.

G10. Scoateți rotorul trăgând ferm.

Curățare

IMPORTANT: Nu udați componentele electrice.

G11. (Doar model perete) – ștergeți interiorul tuburilor cu o cârpă umedă.

G12. Ștergeți motorul și carcasa cu o cârpă umedă.

G13. Spălați toate piesele neelectrice în apă caldă cu detergent.

Reasamblare

G14. Aliniați marcajele rotorului cu știftul de antrenare de pe arborele motorului. Apăsați ferm rotorul înapoi pe arbore până auziți „clic”.

G15. (Doar model perete) – montați grătarul din interior (mai întâi marginea de jos). Asigurați-vă că lamelele sunt înclinate în jos. Blocați cu butonul de sus.

G16. Remontați suportul motorului și roțiți-l în sens orar până se blochează complet clama de siguranță.

G17. Remontați carcasa.

G18. Verificați că cele două clame laterale sunt complet blocate. Strângeți șuruburile de siguranță.

G19. Remontați grătarul interior cu lamelele înclinate în sus. Introduceți mai întâi marginea de jos, apoi apăsați partea superioară. Strângeți șurubul de fixare.

G20. Așezați cadrul grătarului cu fața în jos. Puneți unitatea la loc și remontați cele două cleme ale cadrului.

G21. Introduceți parțial ansamblul complet în tubul peretelui (țineți de carcasa principală, nu de cadrul grătarului). Remontați priza conectorului apăsând maneta în jos.

G22. Fixați ventilatorul pe interiorul tubului cu lamelele grătarului înclinate în sus. Puneți la loc capacele șuruburilor (A și B trebuie să se potrivească).

Porniți alimentarea și verificați funcționarea ventilatorului.

Motorul acestui produs Vent-Axia are rulmenți sigilați pe viață și nu necesită ungere.

AVERTISMENT

Nu introduceți pachetul negru de control al vitezei într-o priză galbenă/gri și invers.

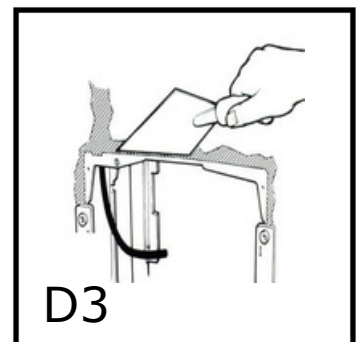
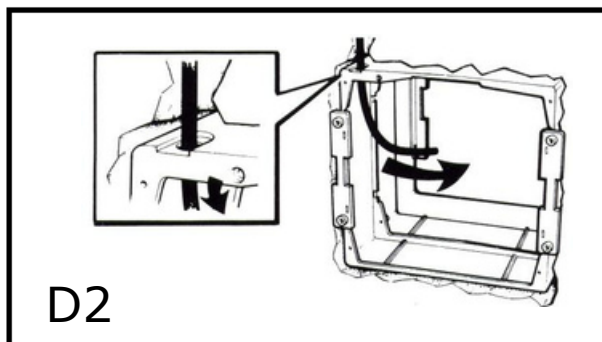
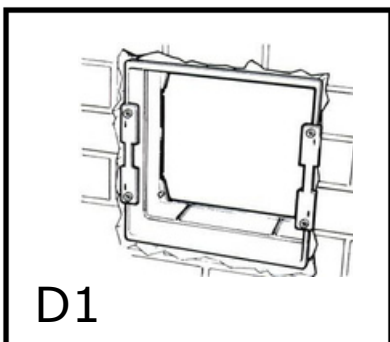
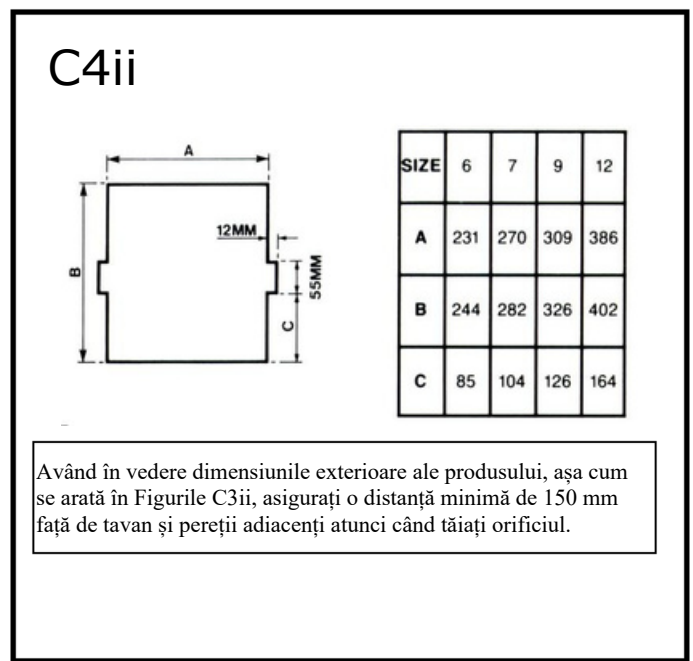
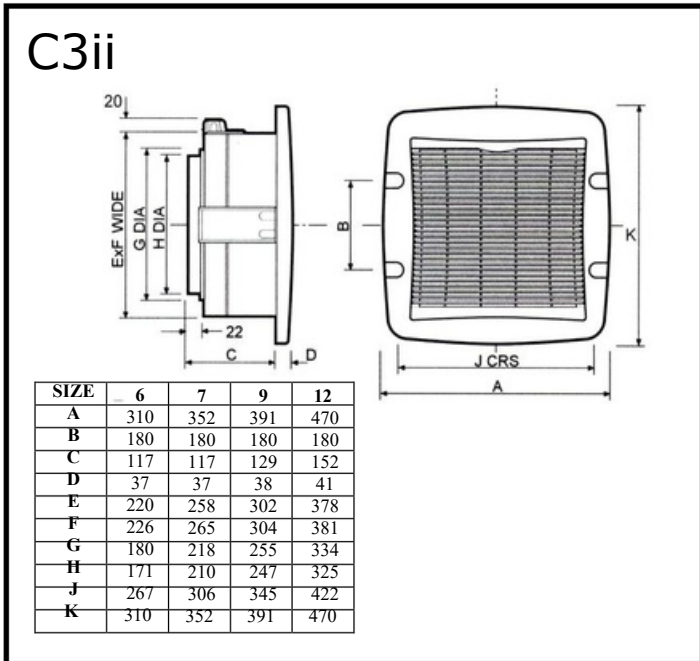
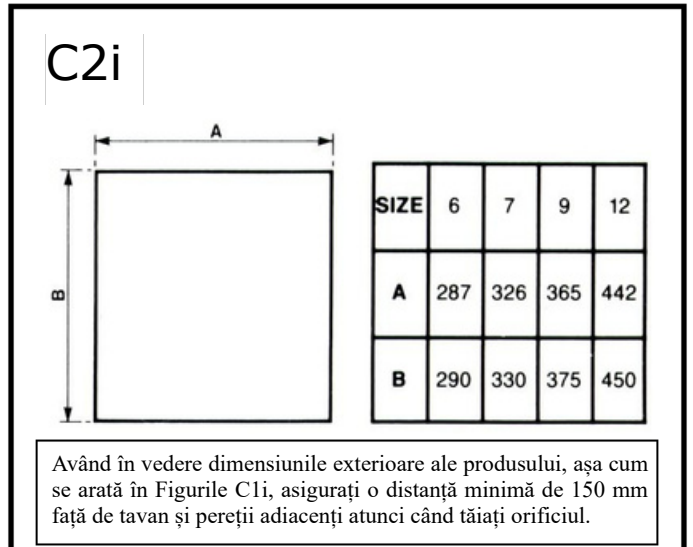
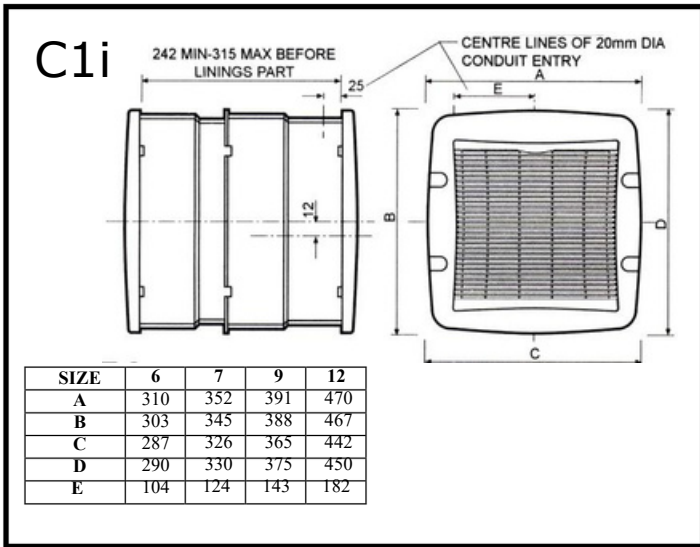
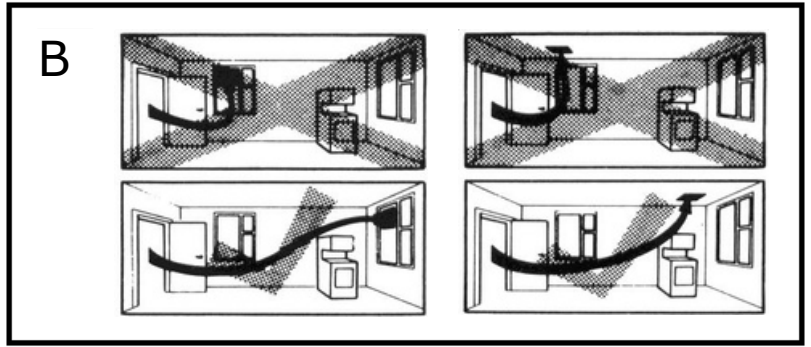
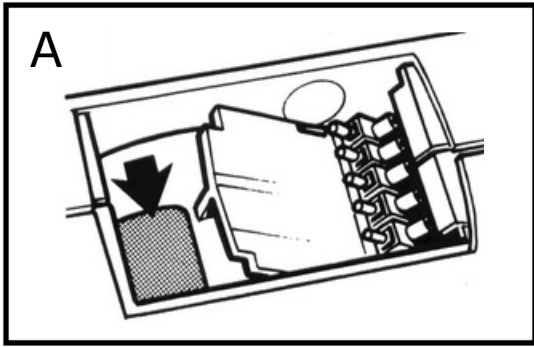
Controlere disponibile

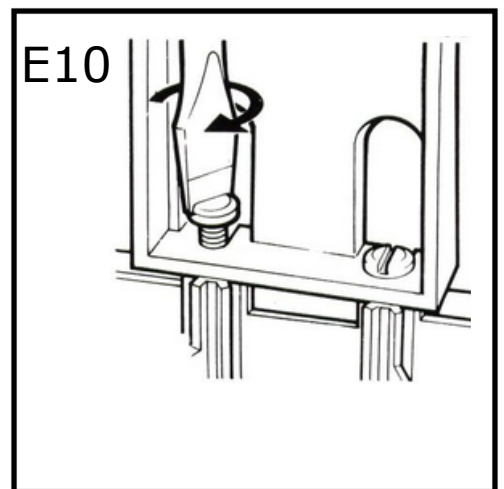
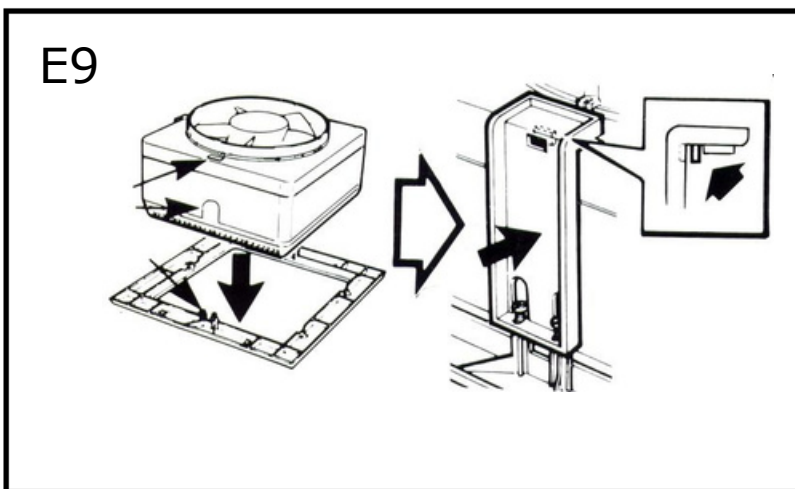
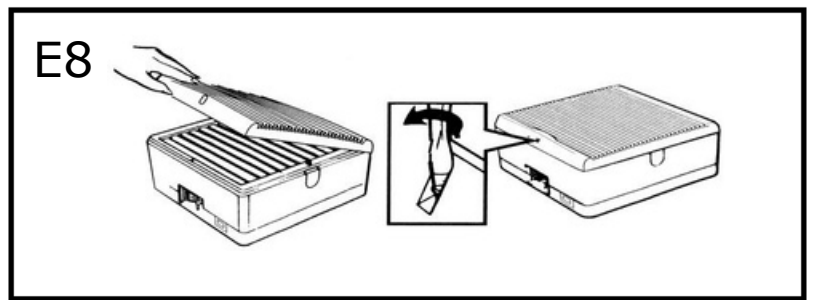
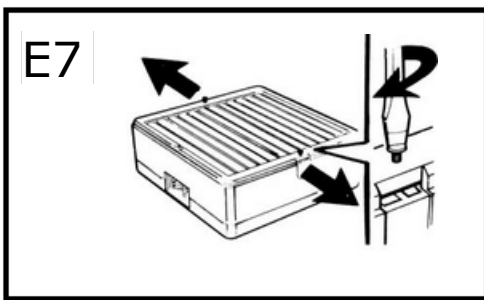
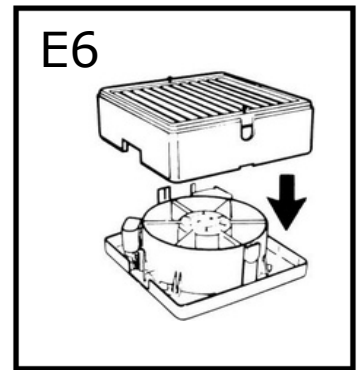
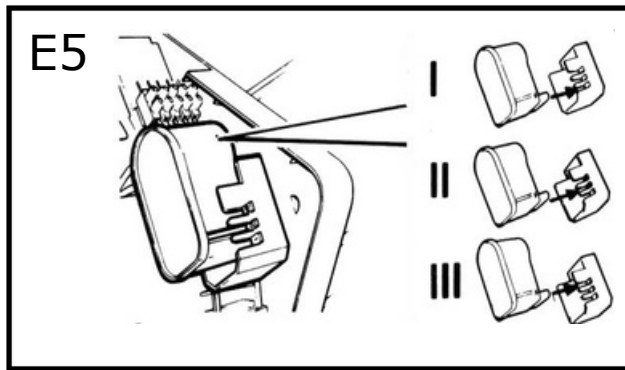
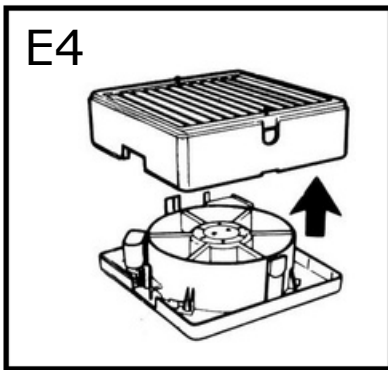
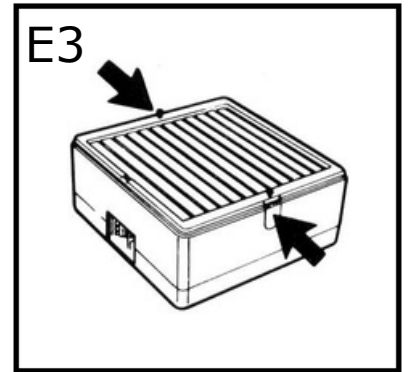
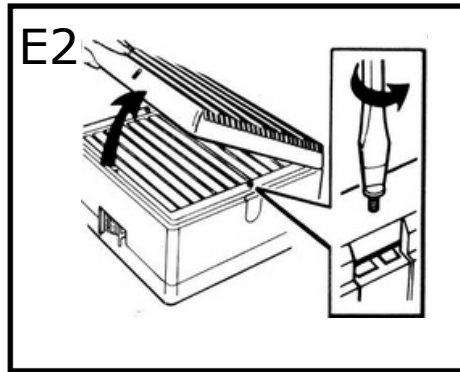
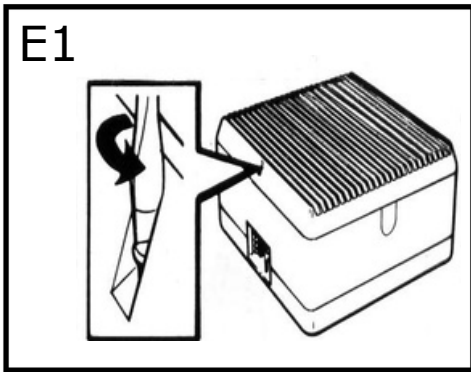
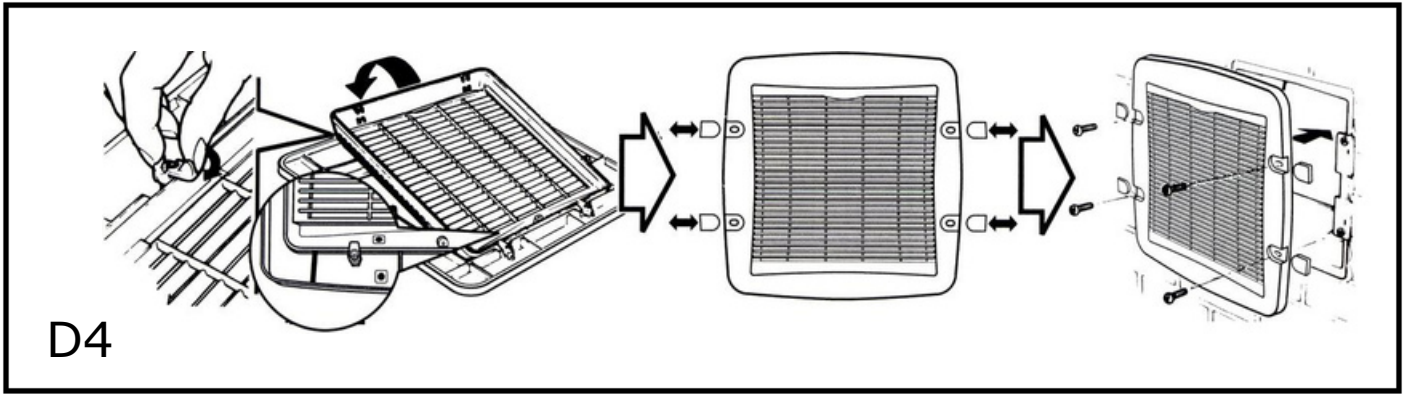
Pentru ventilatoare singure până la 100 W:

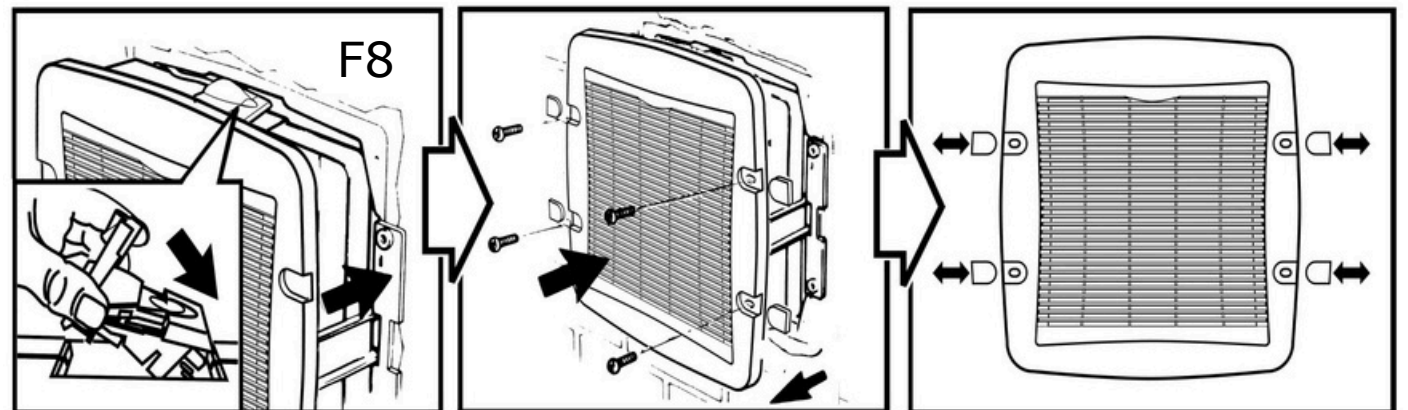
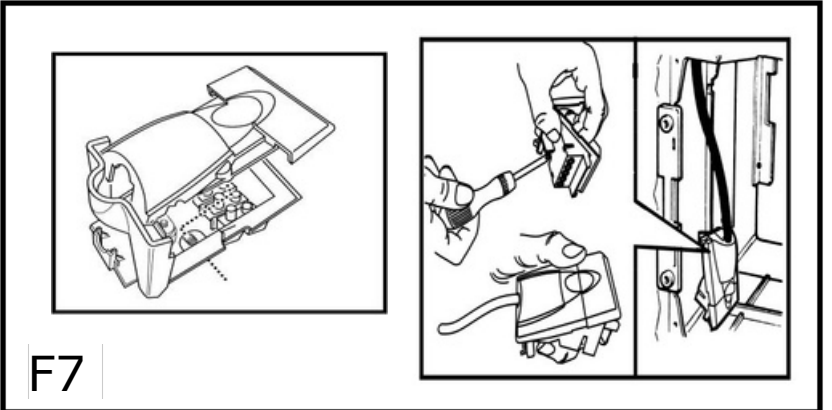
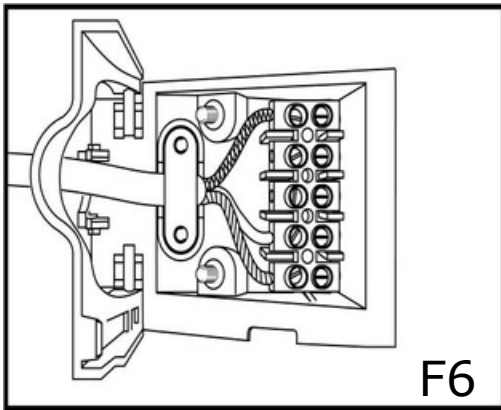
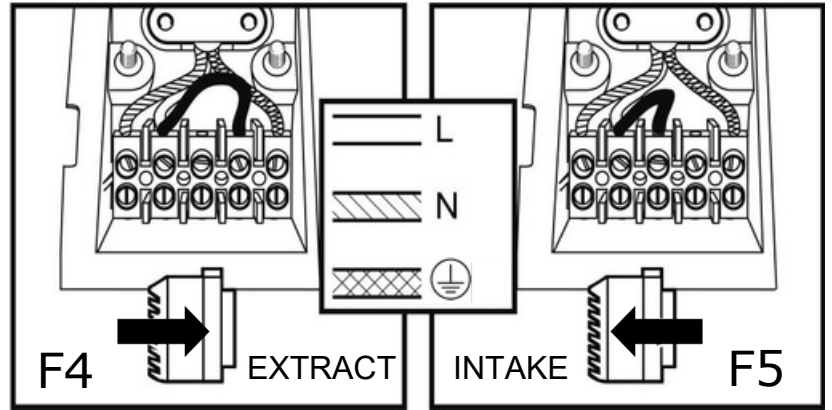
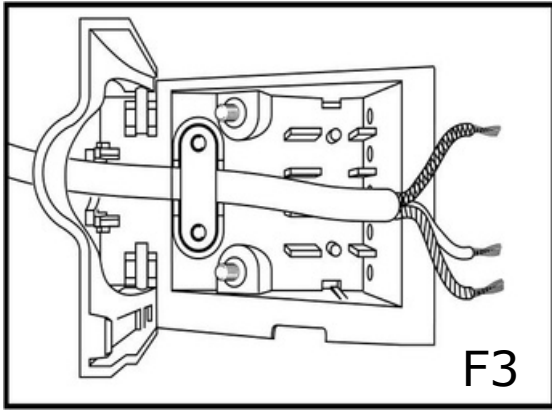
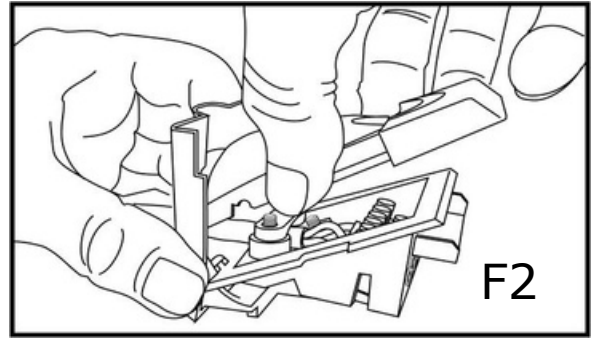
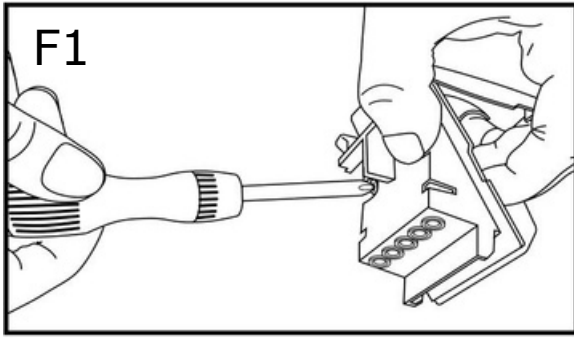
W361119 (Controler TSC)

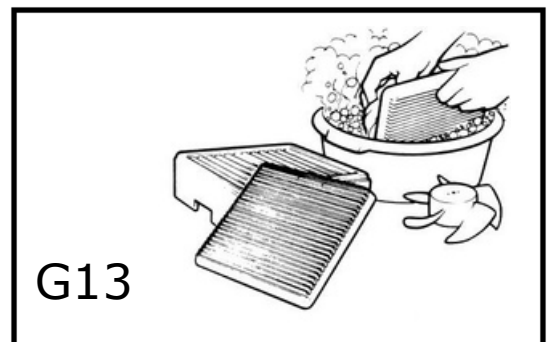
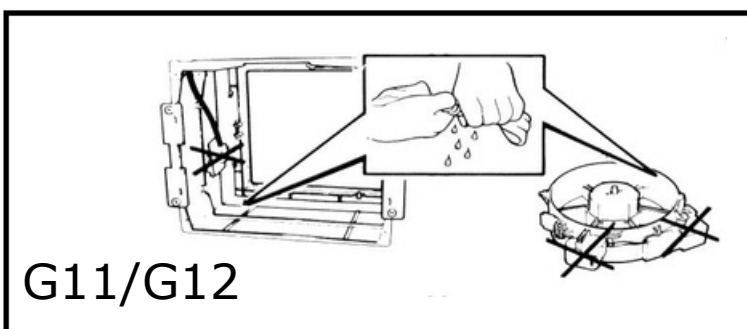
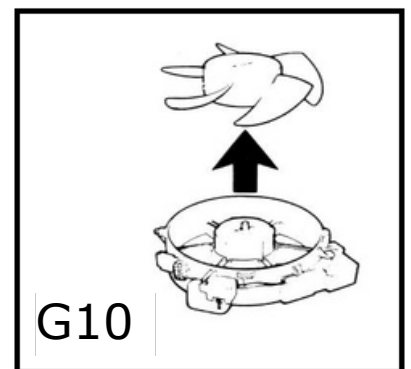
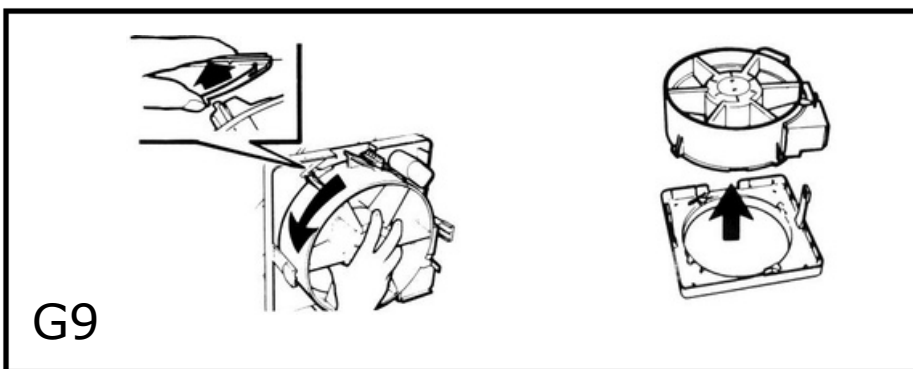
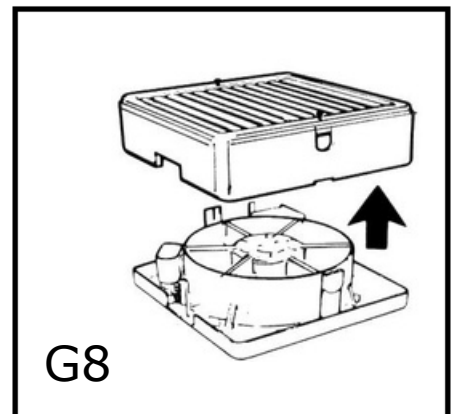
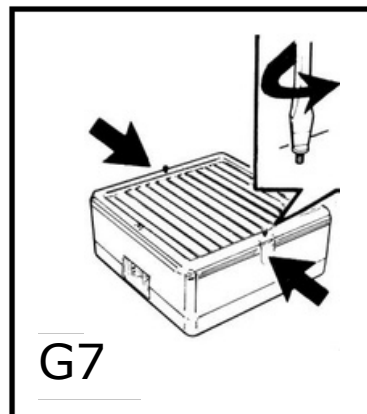
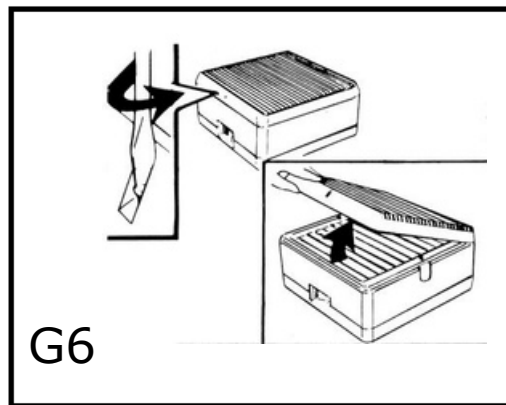
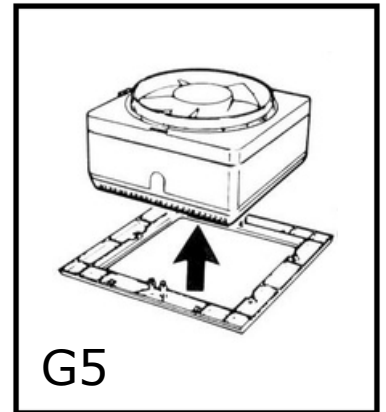
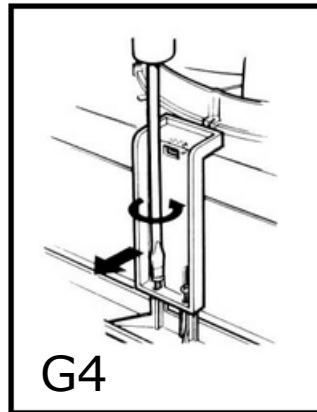
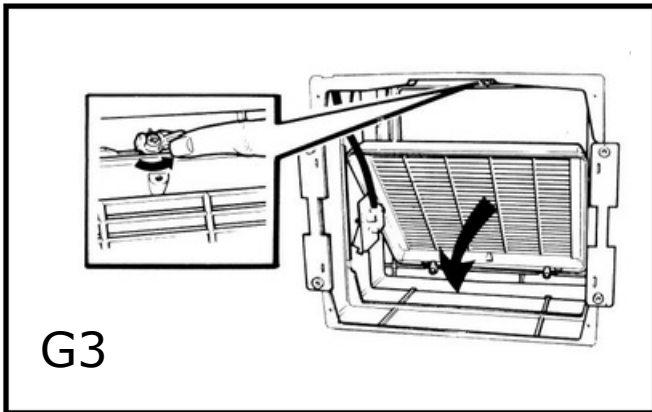
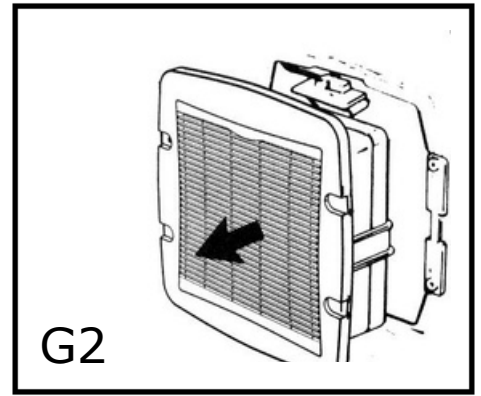
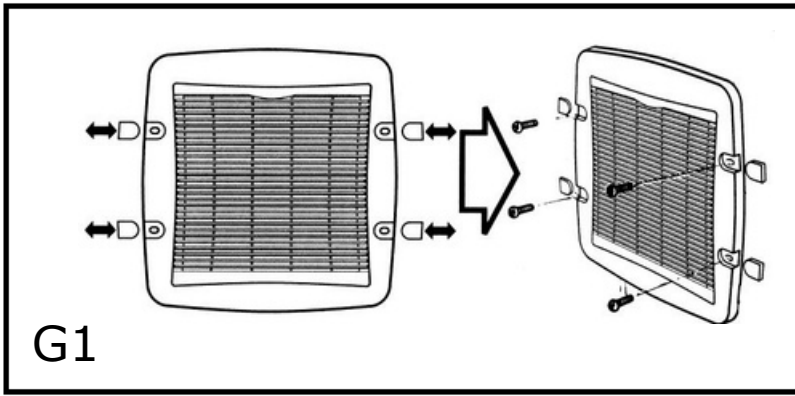
Pentru aplicații cu mai multe ventilatoare până la 400 W:

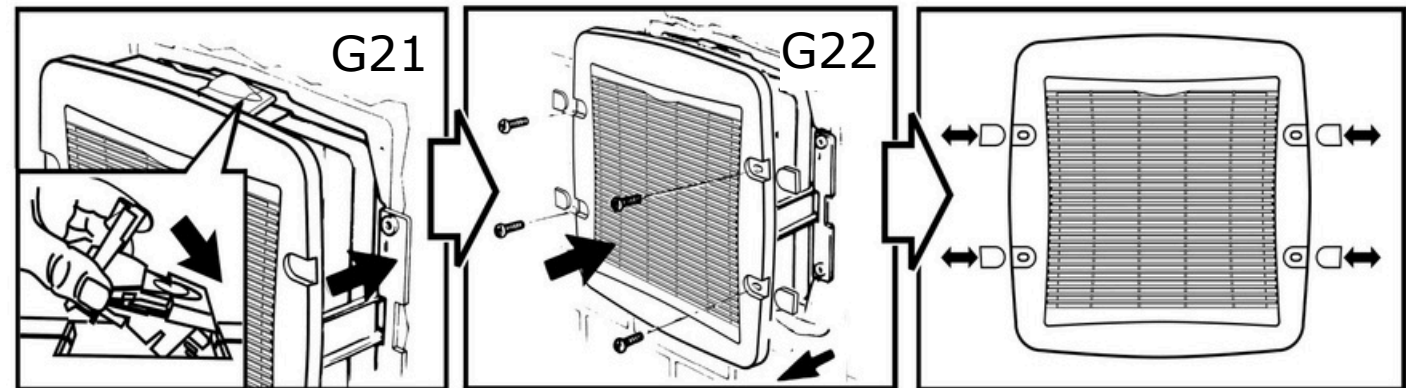
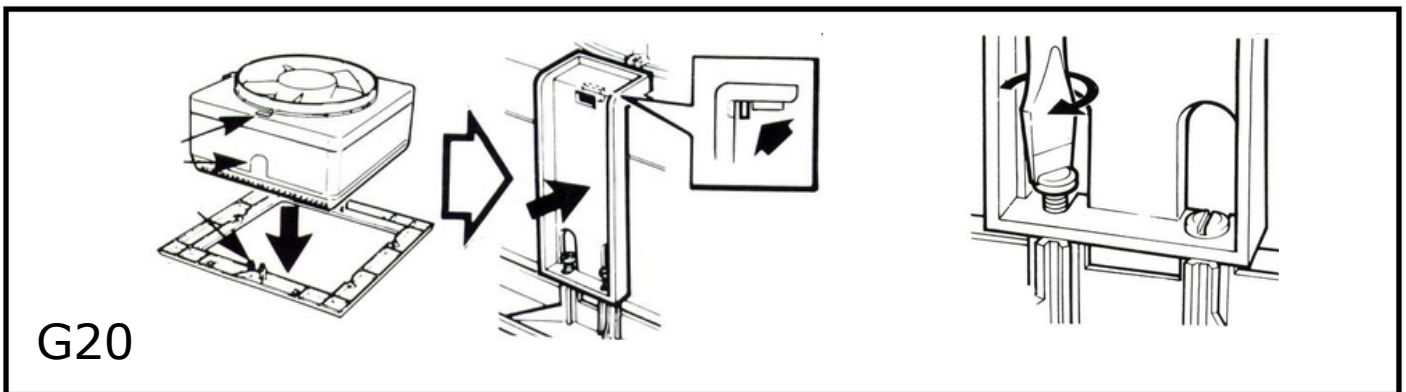
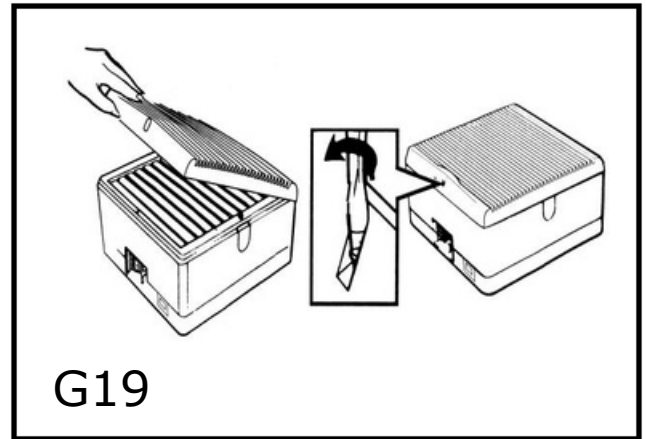
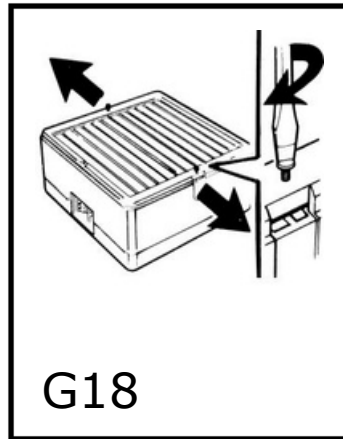
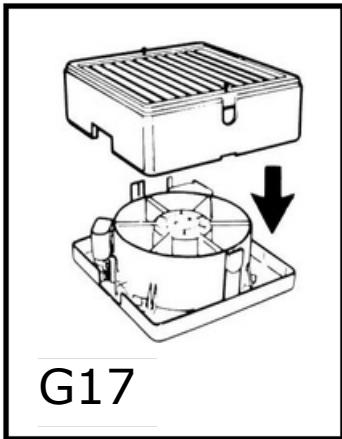
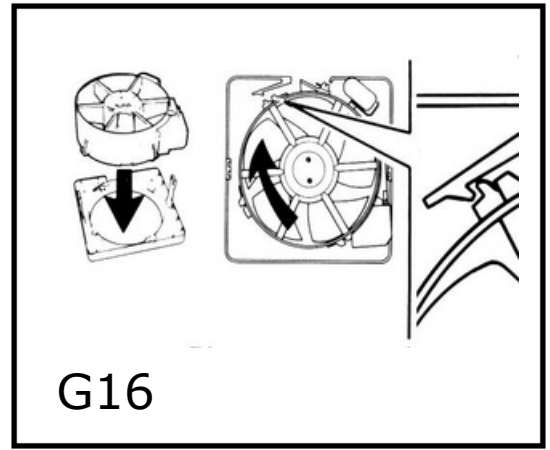
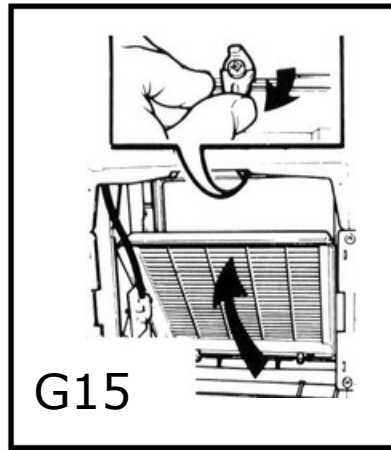
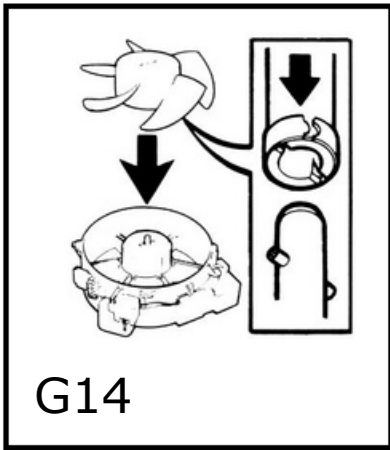
W362320 (Ecotronic 400)











Eliminare



Acest produs nu trebuie eliminat împreună cu gunoiul menajer. Vă rugăm să reciclați acolo unde există facilități. Consultați autoritățile locale pentru sfaturi privind reciclarea.

The **Vent-Axia**® Garantiee

Garanția Vent-Axia Se aplică numai produselor instalate și utilizate în Regatul Unit. Pentru alte țări contactați distribuitorul local.

Vent-Axia garantează produsele timp de 2 ani de la data achiziției împotriva defectelor de material sau manoperă.

Produsul va fi reparat sau înlocuit gratuit dacă:

- A fost instalat și utilizat conform instrucțiunilor.
- Nu a fost conectat la o tensiune necorespunzătoare.
- Nu a fost supus utilizării incorecte, neglijenței sau deteriorării.
- Nu a fost modificat sau reparat de persoane neautorizate.

Pentru revendicare: returnați produsul complet (cu transport plătit) la furnizor sau la cel mai apropiat centru Vent-Axia, însoțit de dovada achiziției și o scrisoare cu „Revendicare Garanție”.

Garanția este un beneficiu suplimentar și nu afectează drepturile legale.

Vent-Axia®

Head Office: Fleming Way, Crawley, West Sussex, RH10 9YX

EU Authorised Representative: Vent-Axia Sigarenmaker 5 - 5521DJ Eersel Nederland authorisedrep@vent-axia.nl